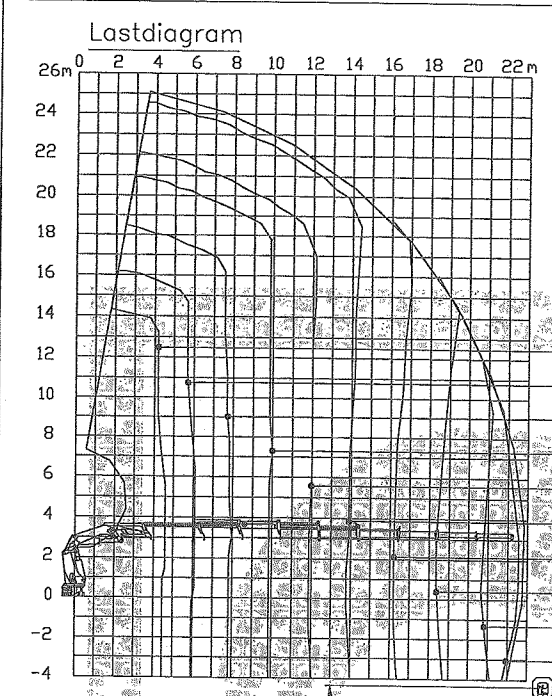
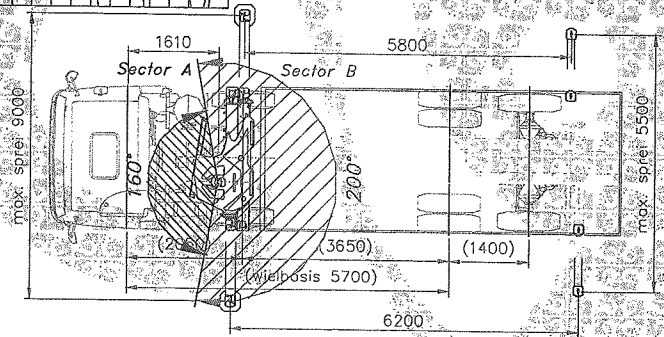


Projectnr.: 34990/0
 Logboeknr.: 5821



Technische gegevens:
 Gieklengte = vlucht + 0.347 m.
 Max. vlucht = 22.8 m.
 Slag hydr. uitsch. giek = 18.3 m.
 Hefmoment = 590 kNm.
 Zwenksnelheid = 15°/s.
 Standaard zwenkbereik = ∞
 Hefcapaciteit bij een vlucht van :

Bedrijfslast in kg.		Vlucht in m.
Sector A	Sector B	
4400	13000	4.5
2780	9400	6.1
1700	6900	7.9
1025	5200	9.8
625	4100	11.8
375	3400	13.9
210	2800	16.1
120	2400	18.3
70	2100	20.5
50	1920	22.6



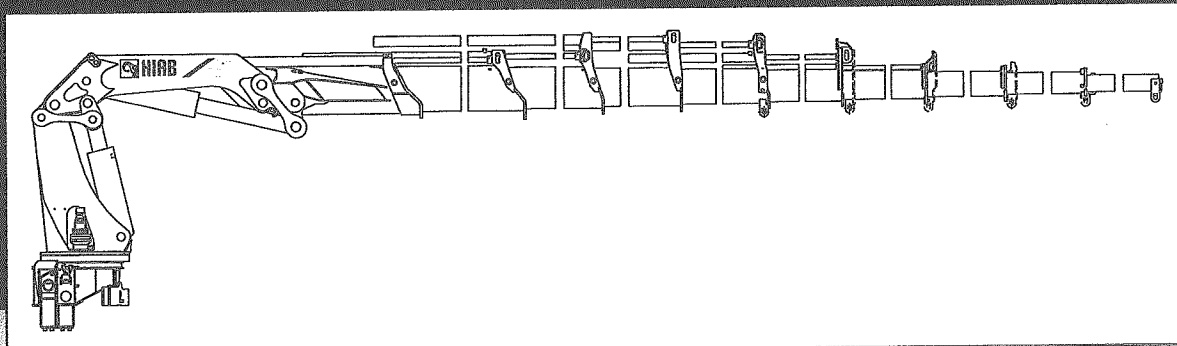
Algemene gegevens

- Tot windsnelheid 20 m/s gelden geen beperkingen, gerekend met een lastoppervlakte van 1.2 m² per ton hijslast.
- De bediener dient bekend te zijn met de veiligheids- en bedieningsvoorschriften
- De installatie waterpas stempelen op draagkrachtige bodem, met volledig uitgeschoven steunpoothouders, alvorens de kraangiek wordt uitgezwenkt.
- Verrijden van de auto mag alleen met de kraaninstallatie in transportopstelling.
- Eigen massa van de hijsmiddelen dient van de bedrijfslast te worden afgetrokken.
- Belastingen en belastingscombinaties volgens EN 12999.
- Stabiliteit volgens ISO 4305.

Kraanmerk	Type 700E-9	Projectnr.	34990/0
	HIAB B.V. Steenwijkerstraatweg 78 7942 HR Meppel Tel.: 0522-253831	Bouwjaar	2005
		Handtek.:	
		Gewaarmerkt d.d.	11.01.2005
		Lasttabelnr.:	L-6479



700-klasse in één oogopslag



XS 700-klasse	700 EP-2	700 EP-3	700 EP-4	700 EP-5	700 E-4	700 E-5	700 E-6	700 E-7	700 E-8	700 E-9
Hefverm. in kNm (tm)	648 (66.1)	634 (64.6)	626 (63.8)	620 (63.2)	621 (63.3)	614 (62.6)	606 (61.8)	600 (61.2)	594 (60.5)	590 (60.1)
Hydr. bereik, std	8.0 m	10.1 m	12.4 m	14.8 m	11.6 m	14.0 m	16.2 m	18.5 m	20.7 m	22.8 m
Bereik / hefverm., standard (m/kg)	3.5/18 000	3.4/18 000	3.3/18 000	3.3/17 800	3.4/18 000	3.3/18 000	3.3/17 900	3.3/17 600	3.2/17 500	3.2/17 500
	4.3/15 200	4.4/14 600	4.5/14 100	4.7/13 400	4.1/15 400	4.3/14 500	4.3/14 300	4.4/13 900	4.5/13 400	4.5/13 000
	5.9/11 100	6.1/10 500	6.2/10 100	6.3/ 9 800	5.7/11 000	5.9/10 400	5.9/10 200	6.0/ 9 800	6.0/ 9 700	6.1/ 9 400
	7.8/ 8 400	8.0/ 8 000	8.1/ 7 700	8.2/ 7 400	7.5/ 8 200	7.7/ 7 700	7.7/ 7 500	7.8/ 7 300	7.8/ 7 100	7.9/ 6 900
	10.0/ 6 400	10.1/ 6 100	10.2/ 5 800	10.2/ 5 800	9.4/ 6 500	9.6/ 6 100	9.6/ 5 900	9.7/ 5 600	9.7/ 5 400	9.8/ 5 200
		12.3/ 5 000	12.4/ 4 700	11.4/ 5 300	11.6/ 4 900	11.6/ 4 700	11.7/ 4 500	11.7/ 4 500	11.7/ 4 300	11.8/ 4 100
			14.7/ 4 000		13.7/ 4 200	13.7/ 3 900	13.8/ 3 700	13.8/ 3 500	13.8/ 3 500	13.8/ 3 400
						15.9/ 3 400	16.0/ 3 100	16.0/ 2 900	16.1/ 2 800	16.1/ 2 800
							18.2/ 2 700	18.2/ 2 500	18.2/ 2 400	18.2/ 2 400
								20.4/ 2 200	20.4/ 2 100	20.4/ 2 100
									22.6/ 1 920	22.6/ 1 920
Gewicht z. steunpoten	5 010 kg	5 280 kg	5 530 kg	5 745 kg	5 800 kg	6 090 kg	6 340 kg	6 580 kg	6 800 kg	6 930 kg
Gem. oliestroom l/min	120 - 150	120 - 150	120 - 150	120 - 150	90 - 140	90 - 140	90 - 140	90 - 140	90 - 140	90 - 140

Nota: Hiab-kranen worden geproduceerd volgens de strengste normen voor veiligheid en levensduur, en zijn grondig getest. Het ontwerp is in overeenstemming met EN 12999. Hiab's CE goedgekeurde kranen voldoen aan de EU-Machine Richtlijnen.

Het gecertificeerde kwaliteitsbewakingsstelsel van Hiab voldoet aan ISO 9001. Sommige van de in onze documentatie beschreven functies zijn optioneel. Technische wijzigingen voorbehouden.

Informeer bij uw HIAB-dealer voor nadere inlichtingen over de XS 700 of andere HIAB-kranen.

Innovatief design – begint bij u

Hiab staat over de hele wereld bekend om zijn voortreffelijke innovaties en constructiemethodes. De kwaliteit en betrouwbaarheid van onze kranen zijn ongeëvenaard op de markt voor autolaadkranen. Maar er is nog een andere cruciale reden voor ons wereldwijde succes. Wij weten namelijk hoe belangrijk het is om te luisteren naar en te reageren op de behoeften van degenen om wie het allemaal draait – de mensen die onze kranen aanschaffen en er mee werken. Het ontwerpen en ontwikkelen van elke kraan die we maken, begint daarom bij de klant en de HIAB XS 700-9 is op die regel geen uitzondering.

Onderhoudsarme constructie

Als klant van Hiab kunt u er zeker van zijn dat uw kraan een uitstekende investering is. Wat betreft de prestaties zal hij perfect aansluiten op de taken die u van hem verwacht.

Wat betreft de kosten zal de XS 700-9 u ook belonen in de vorm van minimaal onderhoud en lage exploitatiekosten over de totale gebruiksduur. En omdat onze vormgevings- en constructieteams zo veel aandacht besteden aan het verlagen van de onderhoudskosten, kunnen wij bovendien een uitgebreid garantiepakket bieden.

De beste ondersteuning in de sector

De beste kranen in de sector verdienen ook de beste ondersteuning. Onderdelen kunnen de volgende dag geleverd worden via uw plaatselijke Hiab dealer of rechtstreeks door Hiab zelf. Dankzij de strategisch gelegen servicepunten in het land en in de rest van de wereld zijn ook de deskundige monteurs met hun uitstekende (reparatie-) service altijd in de buurt.

Hiab LeeBur B.V.
Postbus 1086
7940 KB Meppel
Tel.: 0522 253831
Fax: 0522 260983
Email: info@hiab.nl

Hiab AB, S-824 83 Hudiksvall, Zweden
Tel: +46 650 91000 Fax: +46 650 91333 www.hiab.com



verwacht meer van uw kraan